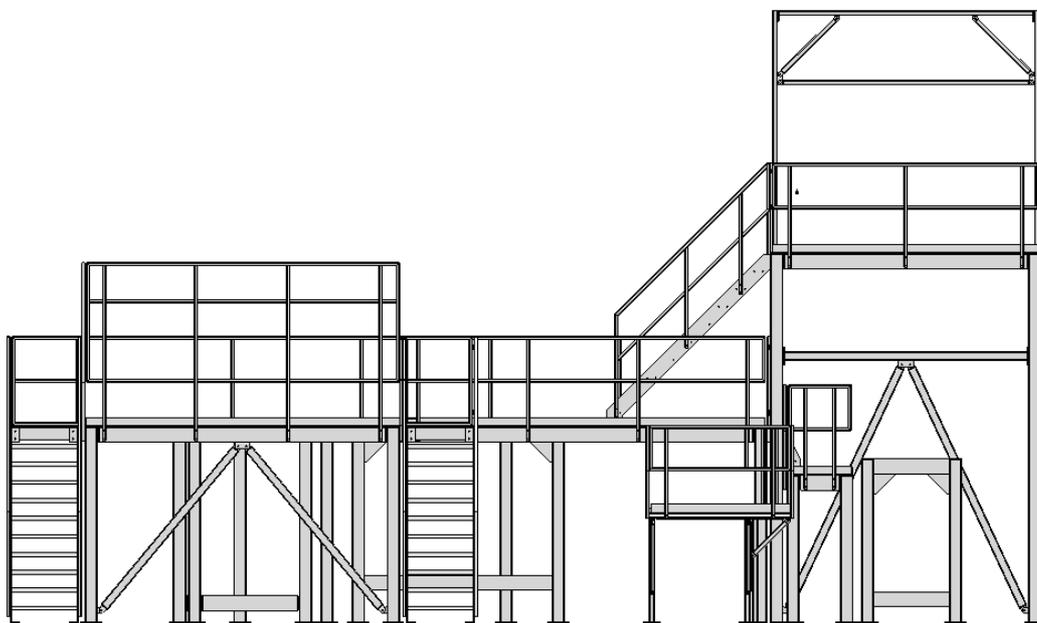
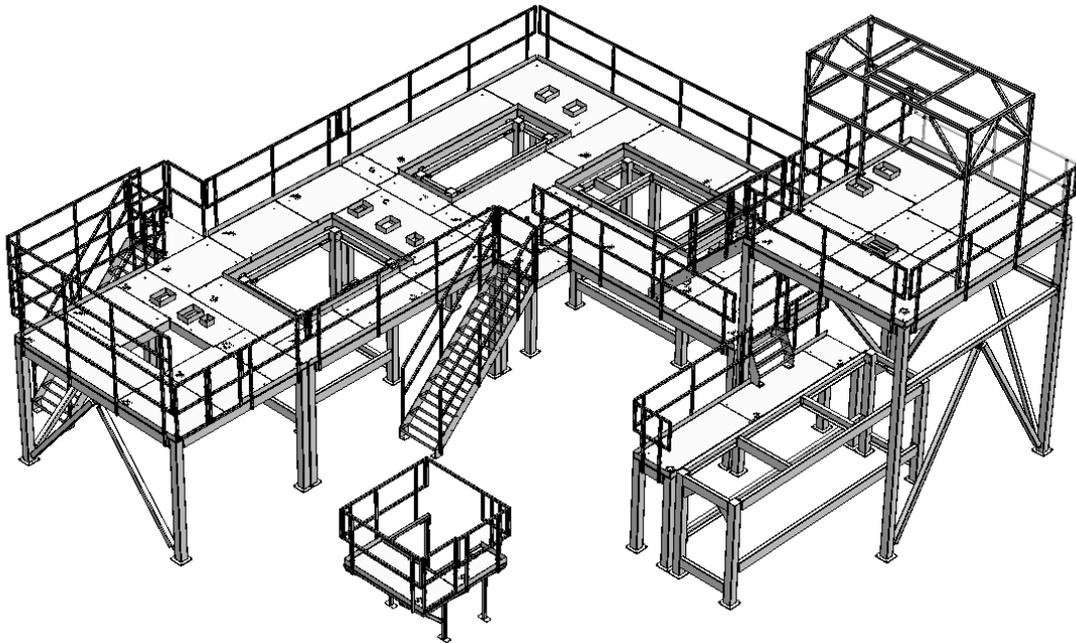


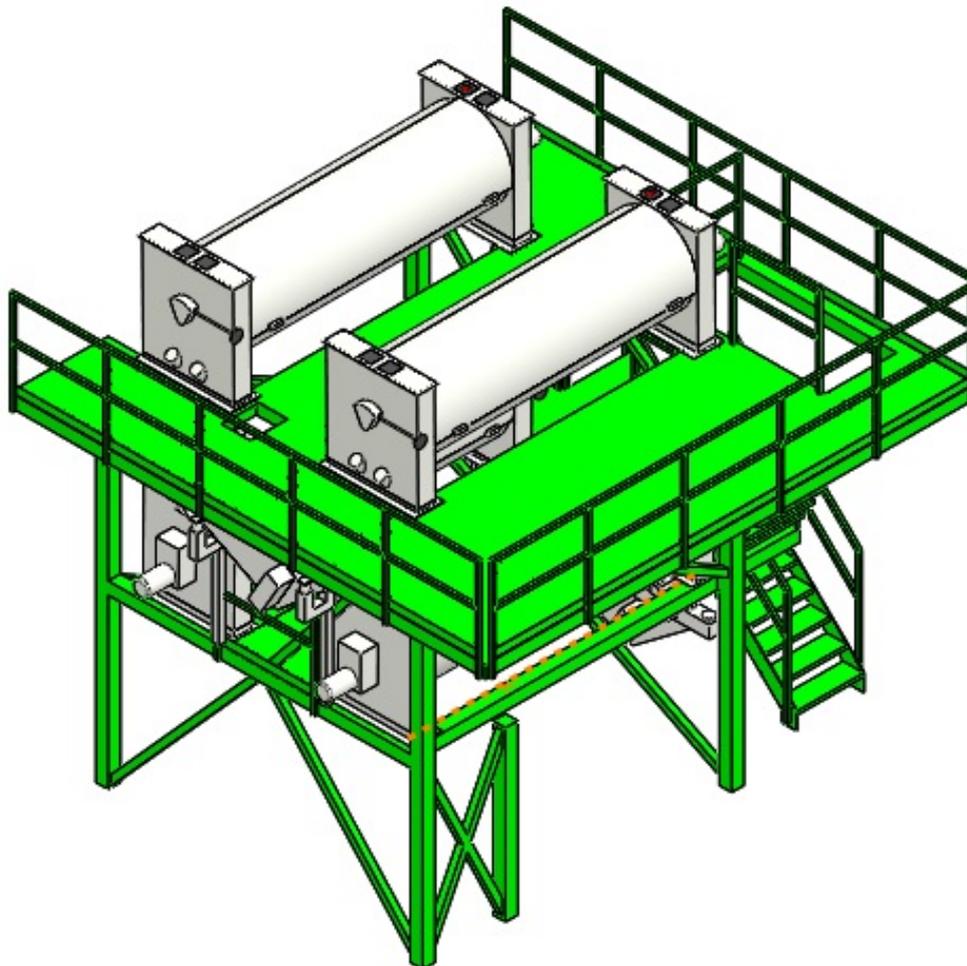
## 1. Bayer Crop Science - Platformskonstruktion (CIMBRIA UNIGRAIN A/S)

Komplet 3D-model, 2D-produktionstegninger, strukturelle beregninger, inklusive jordskælvsbelastning i overensstemmelse med *National Structural Code of the Philippines* - NSCP 2010.



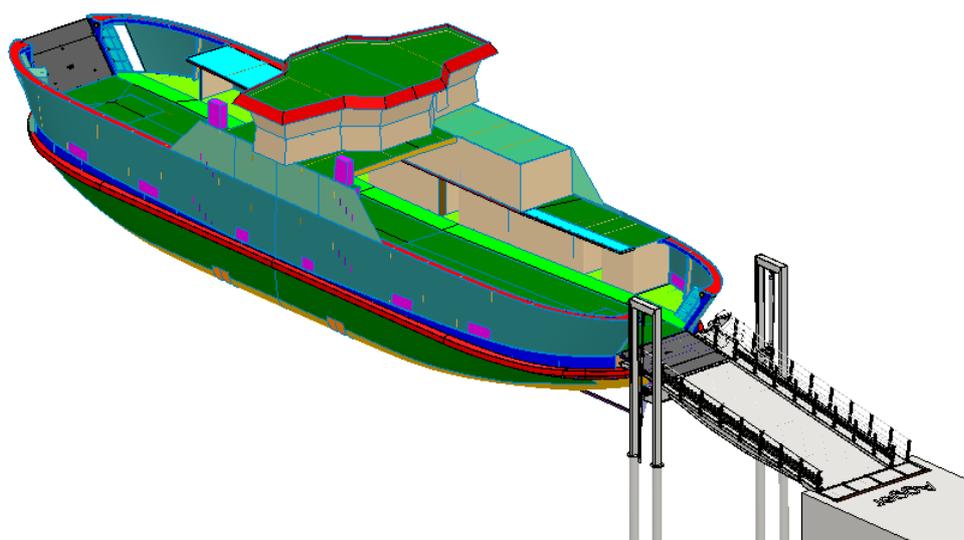
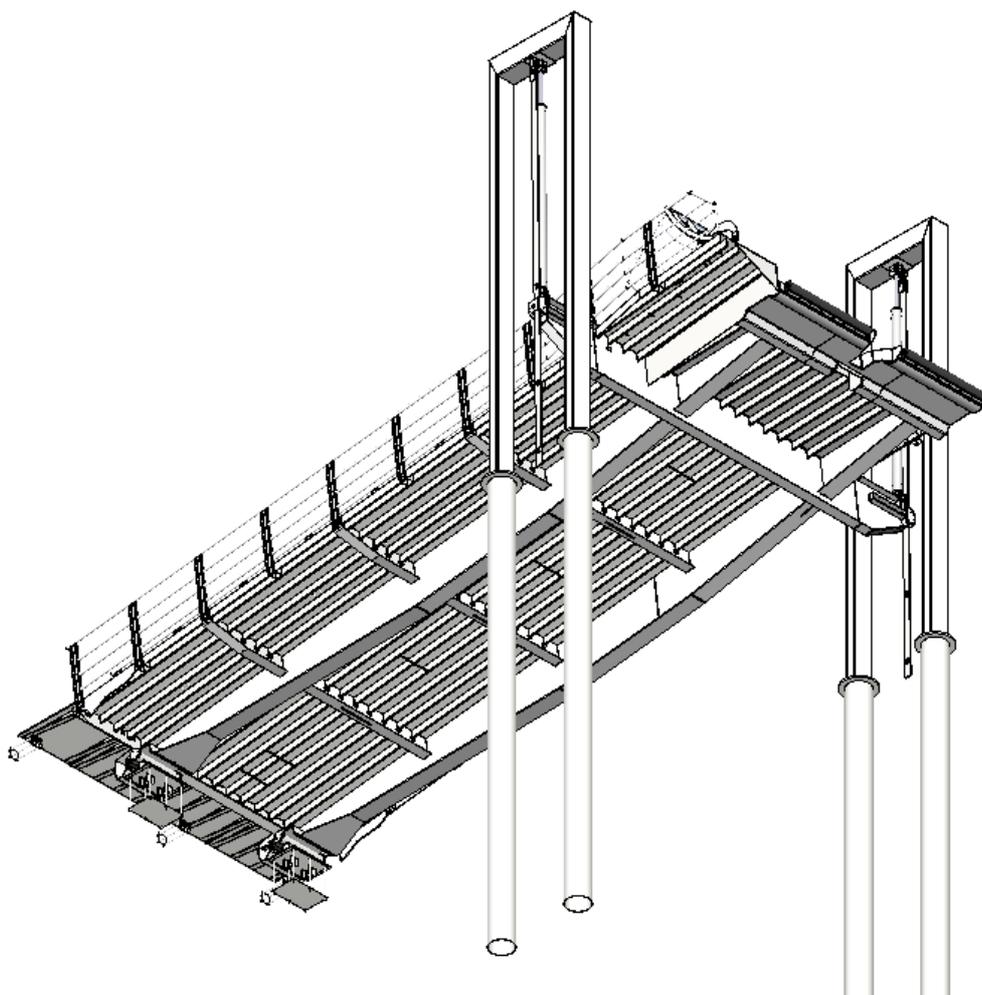
## 2. Jensen Seed - Triør-plattform (CIMBRIA UNIGRAIN A/S)

Komplet 3D-model, 2D-produktionstegninger og strukturelle beregninger.



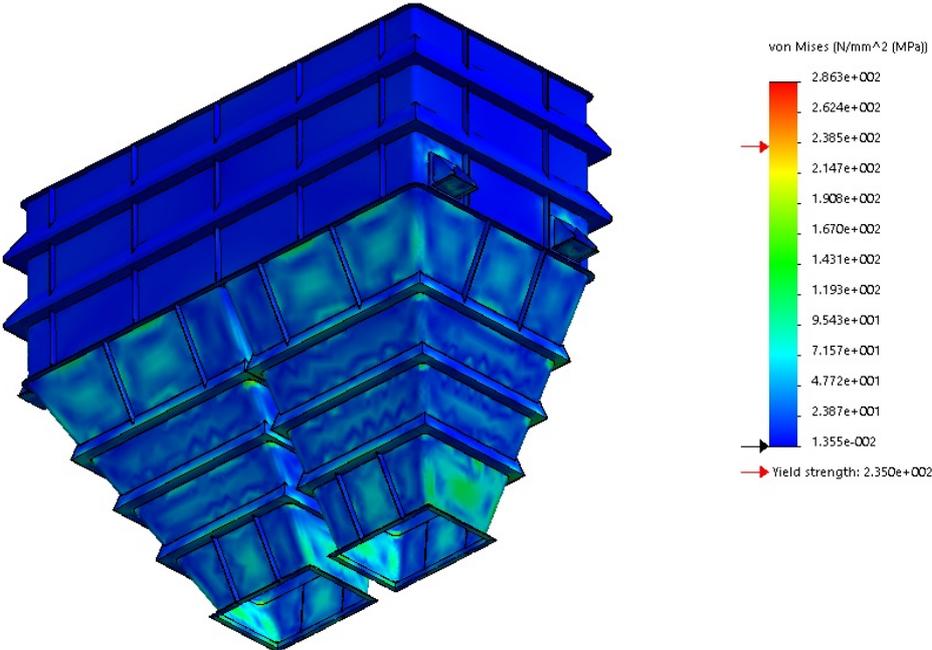
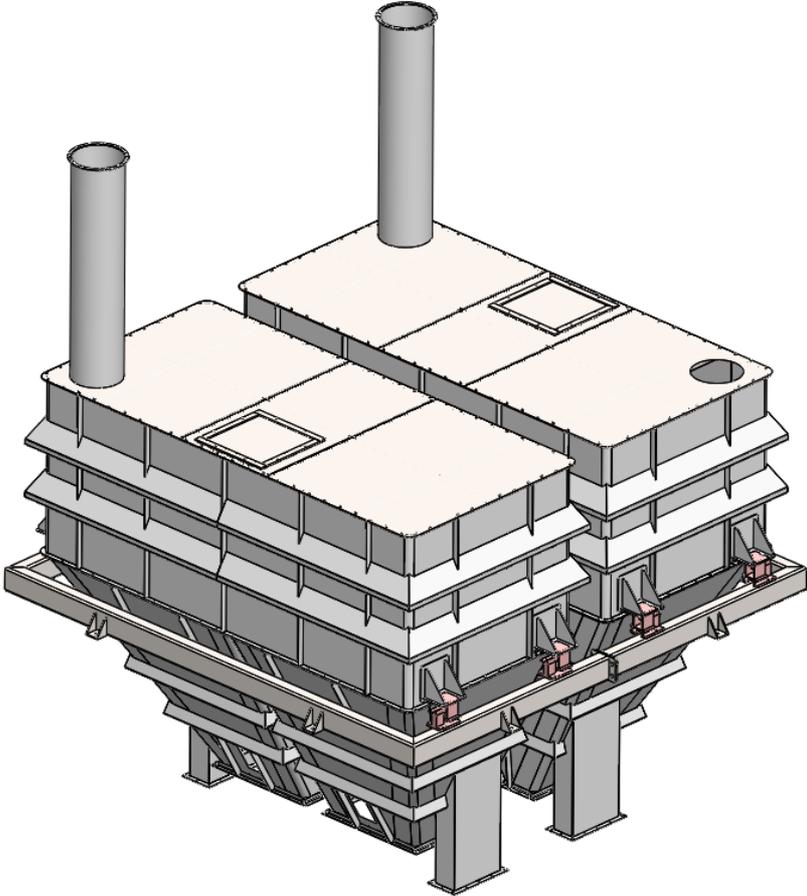
## 3. Færgebroer til Agger og Thyborøn

Komplet 3D-model og 2D-produktionstegninger.



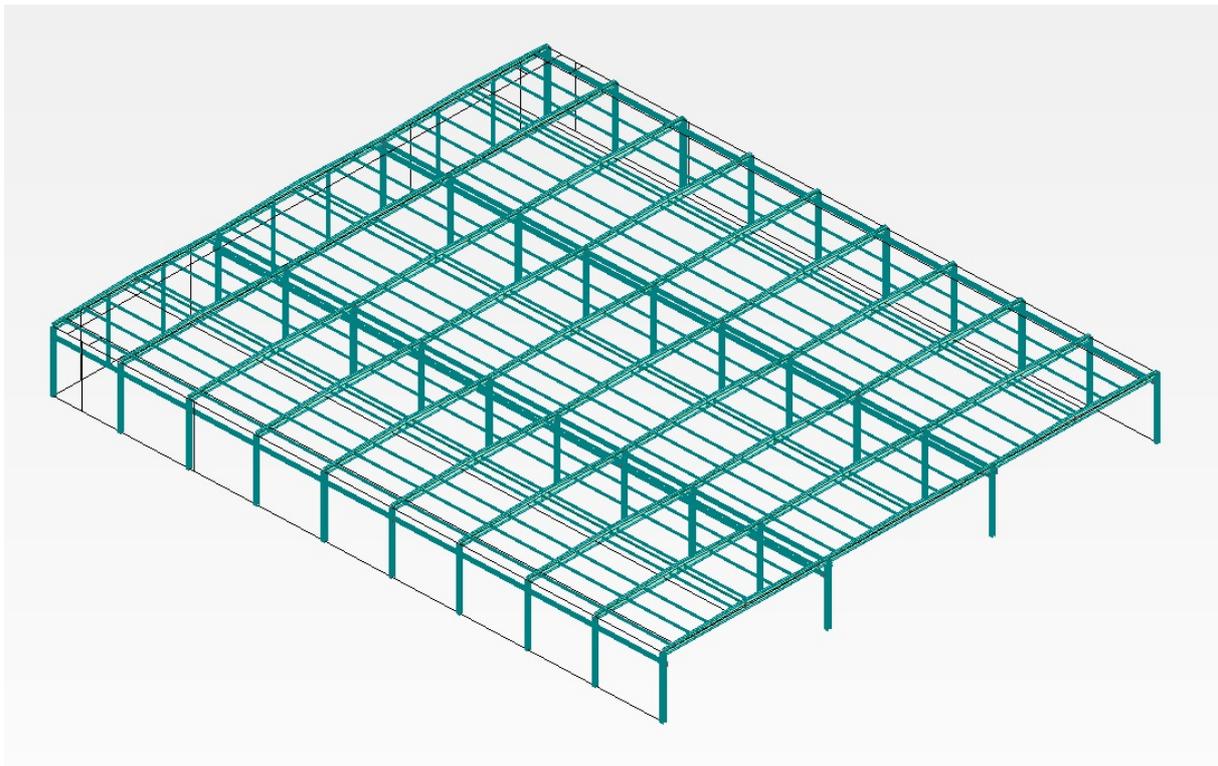
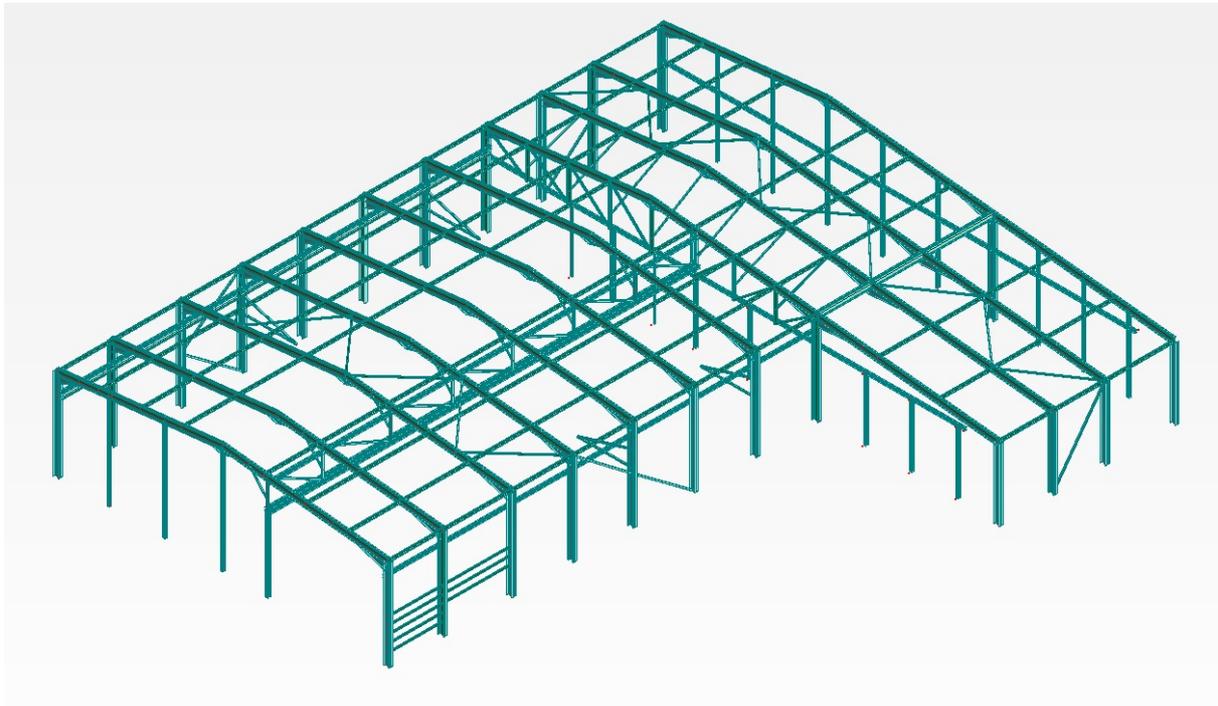
4. Præ-opbevaringsbeholdere til Marine Harvest Fish Feed AS (GRAINTEC A/S)

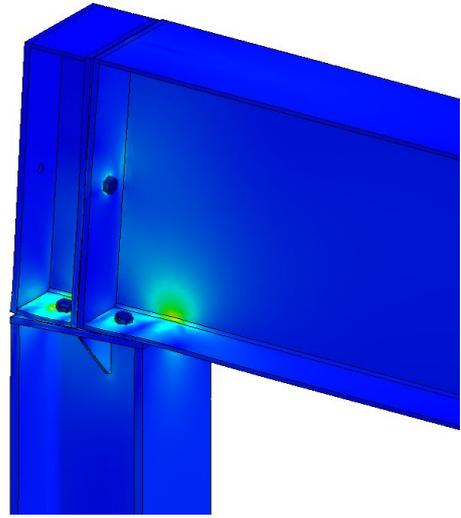
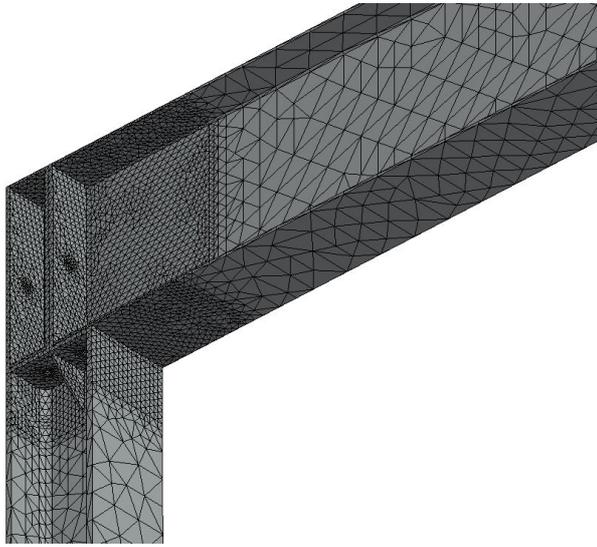
Komplet 3D-model, 2D-produktionstegniner og FE-beregninger.



## 5. Produktionshaller i Nykøbing og Thisted (IMERS Industriemontage ApS)

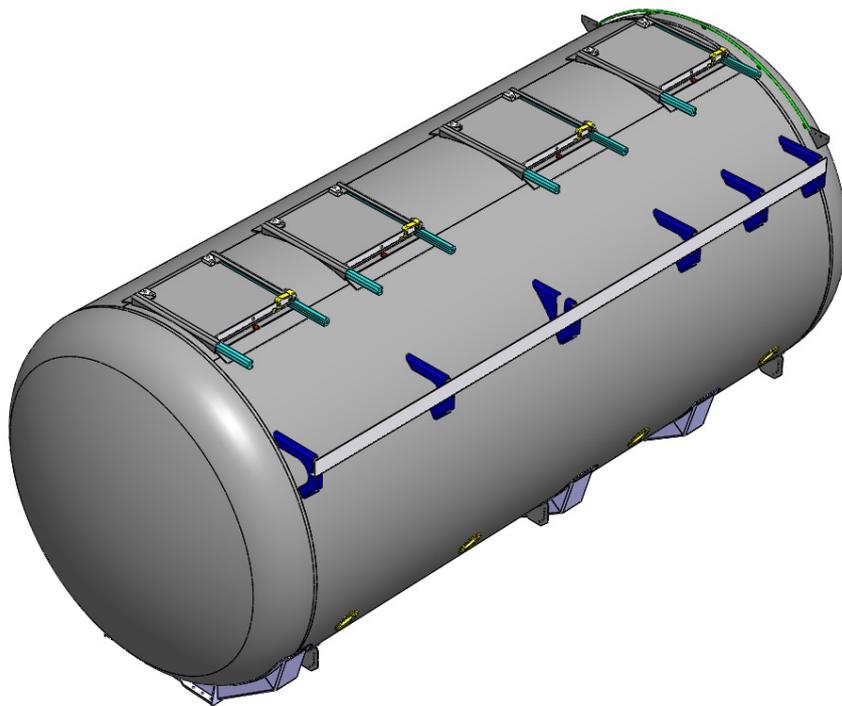
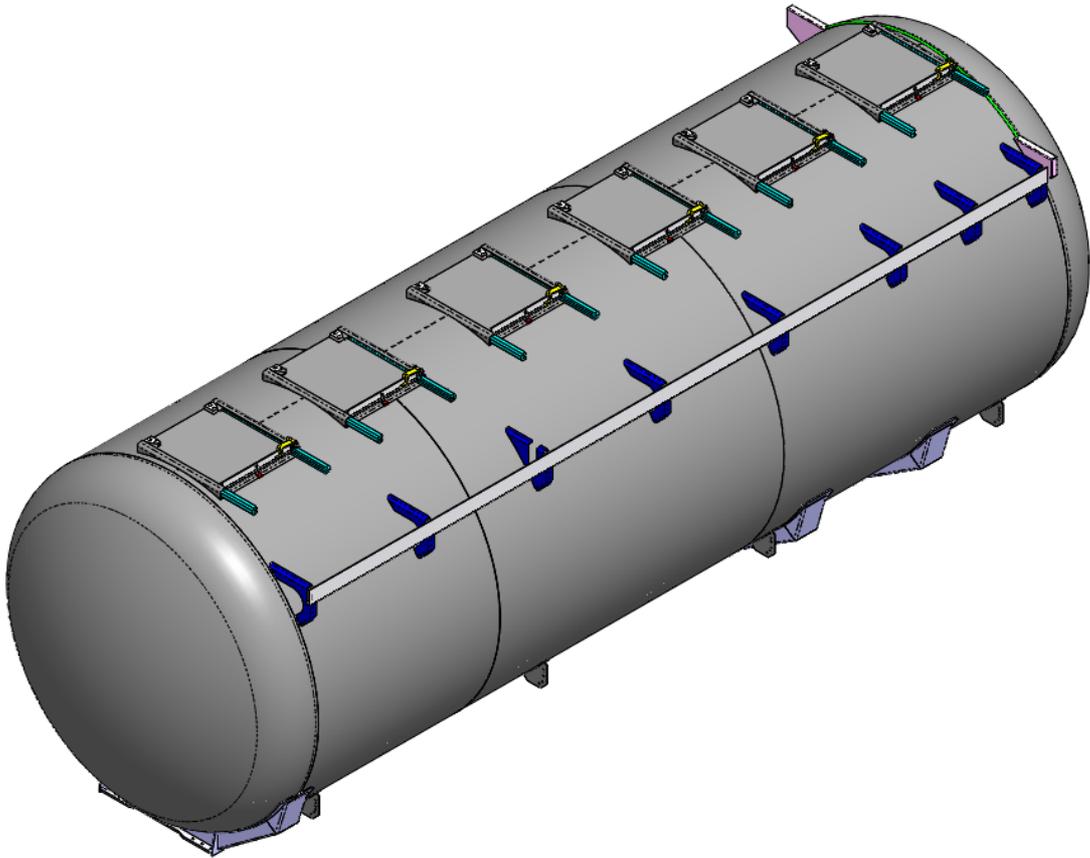
Strukturelle beregninger og opgraderence konstruktion med yderligere hængekraner.

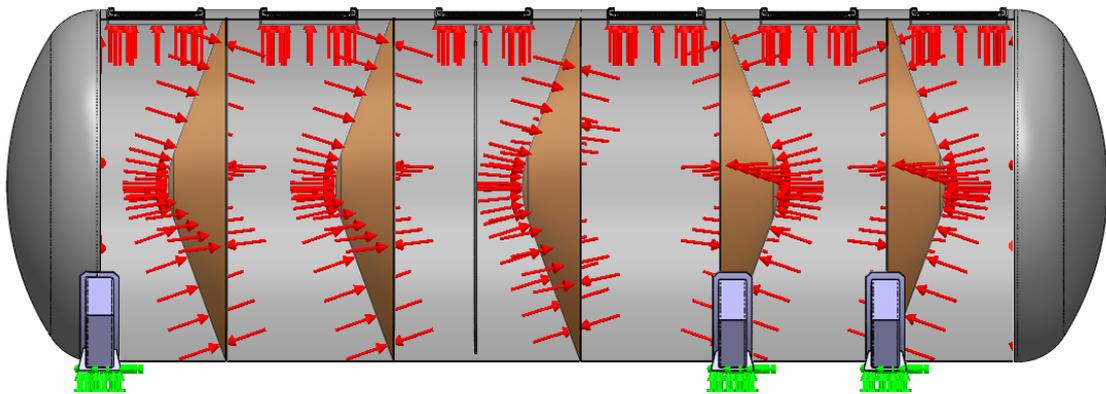
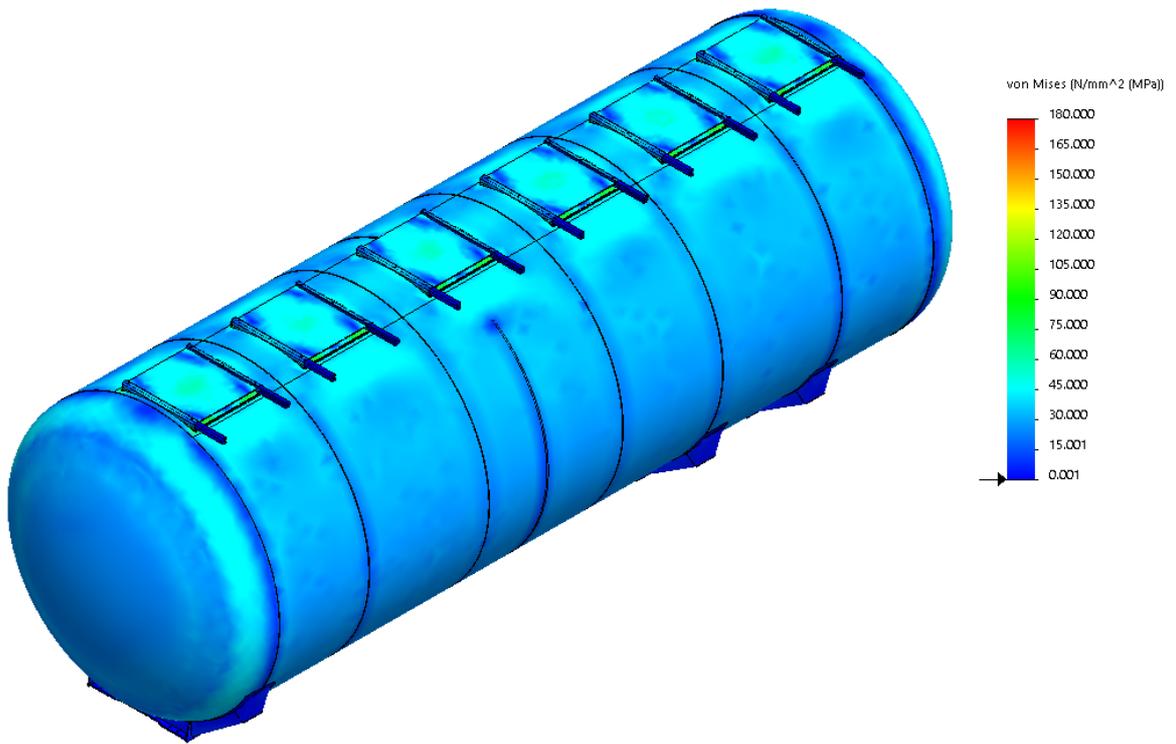




## 6. Fødevaretanke FVT (NBS)

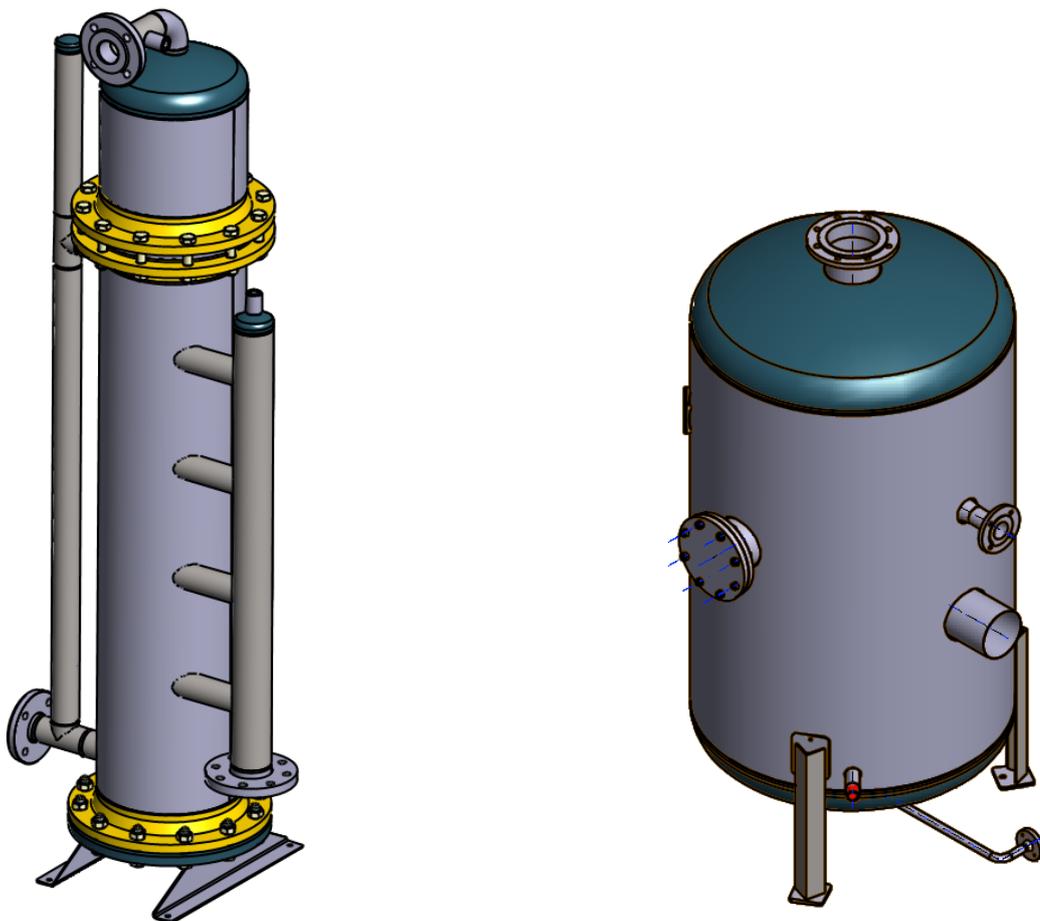
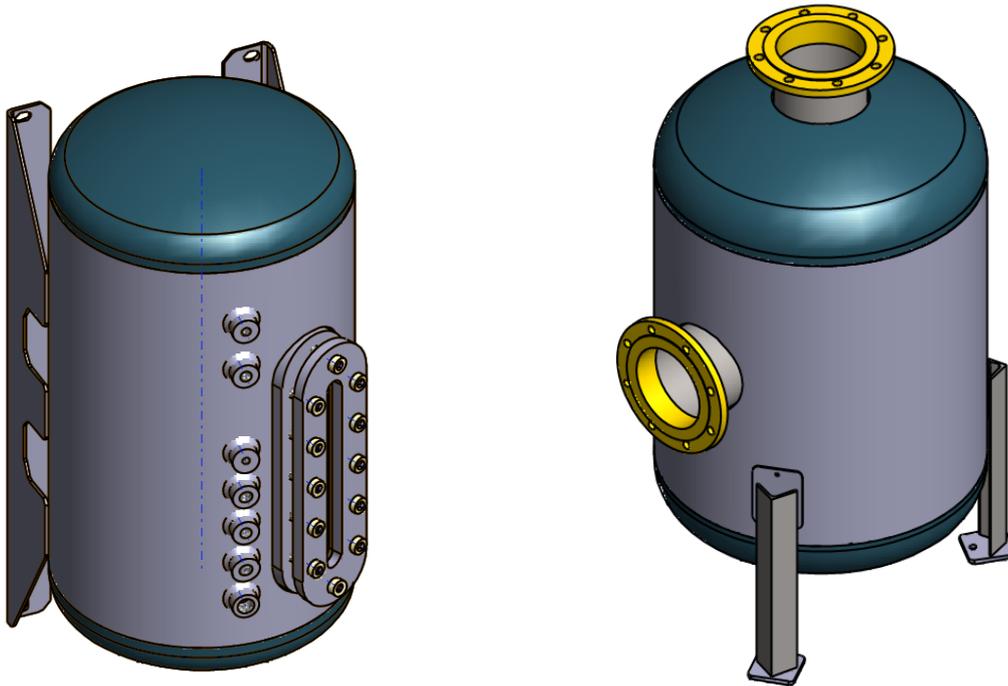
Komplet 3D-model, 2D-produktionstegninger og FE-beregninger.





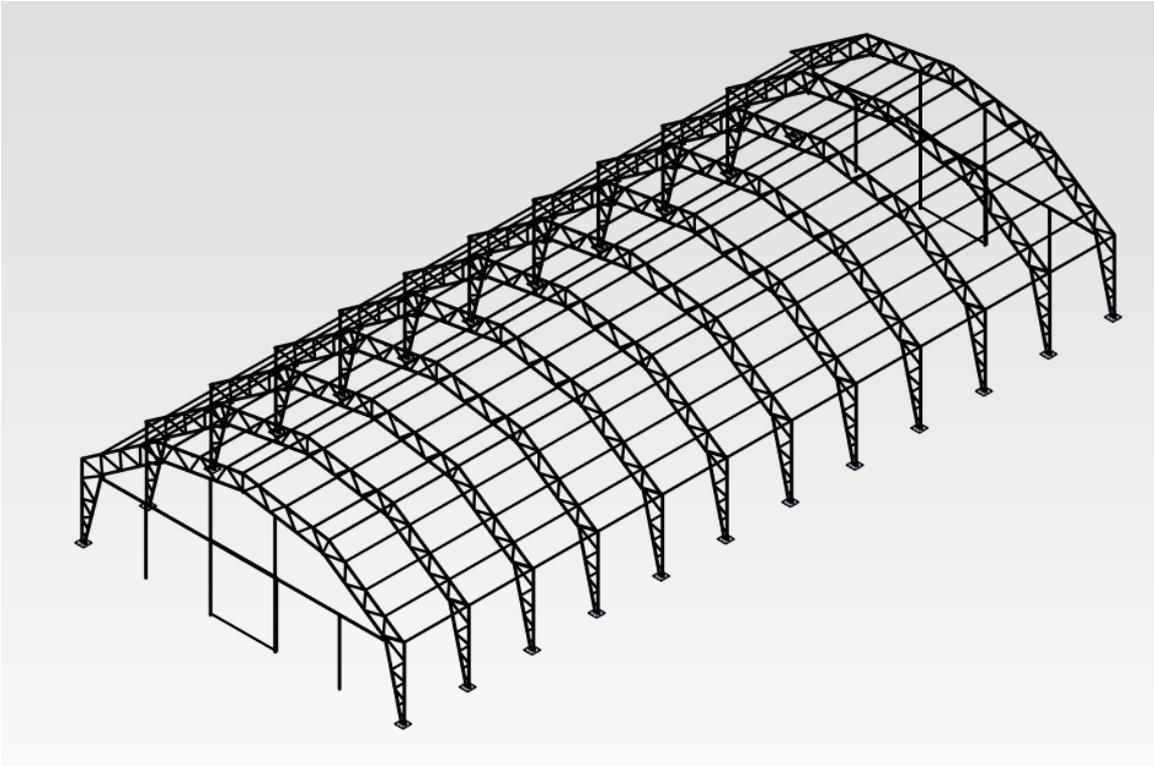
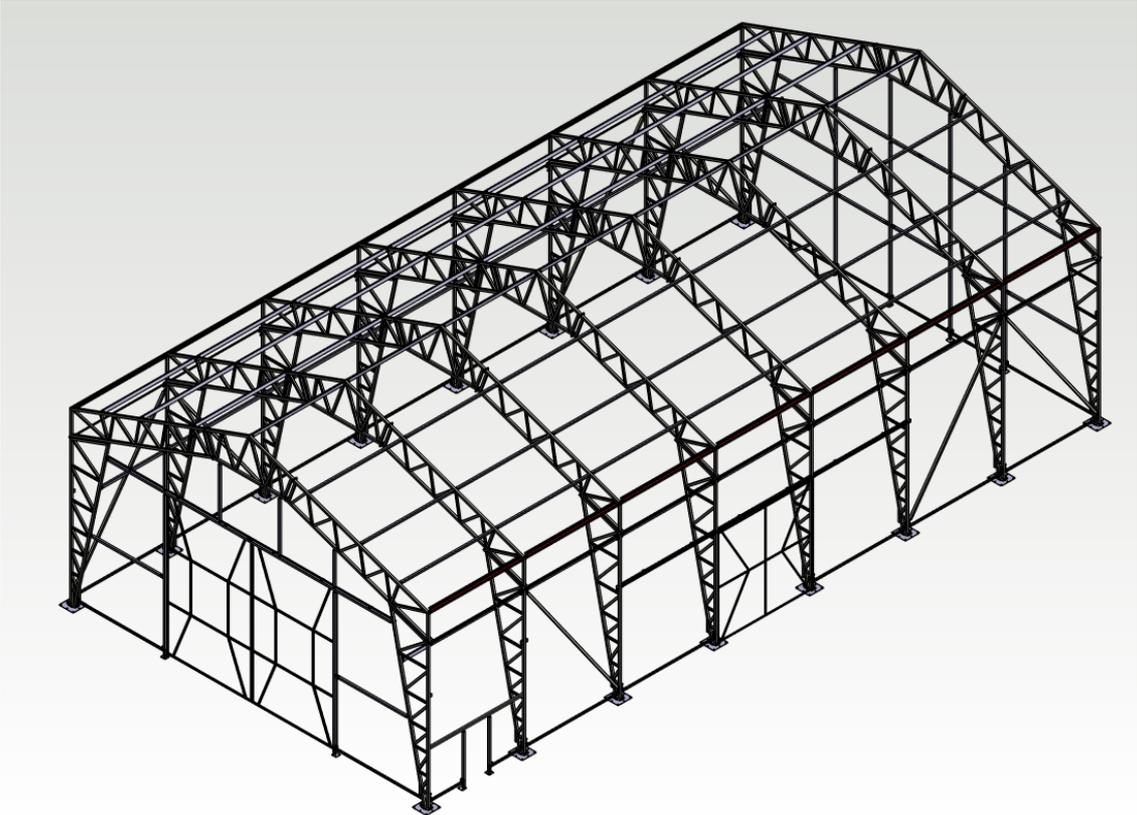
## 7. Trykbeholdere - diverse (HT-Analyse, AURAJOKI)

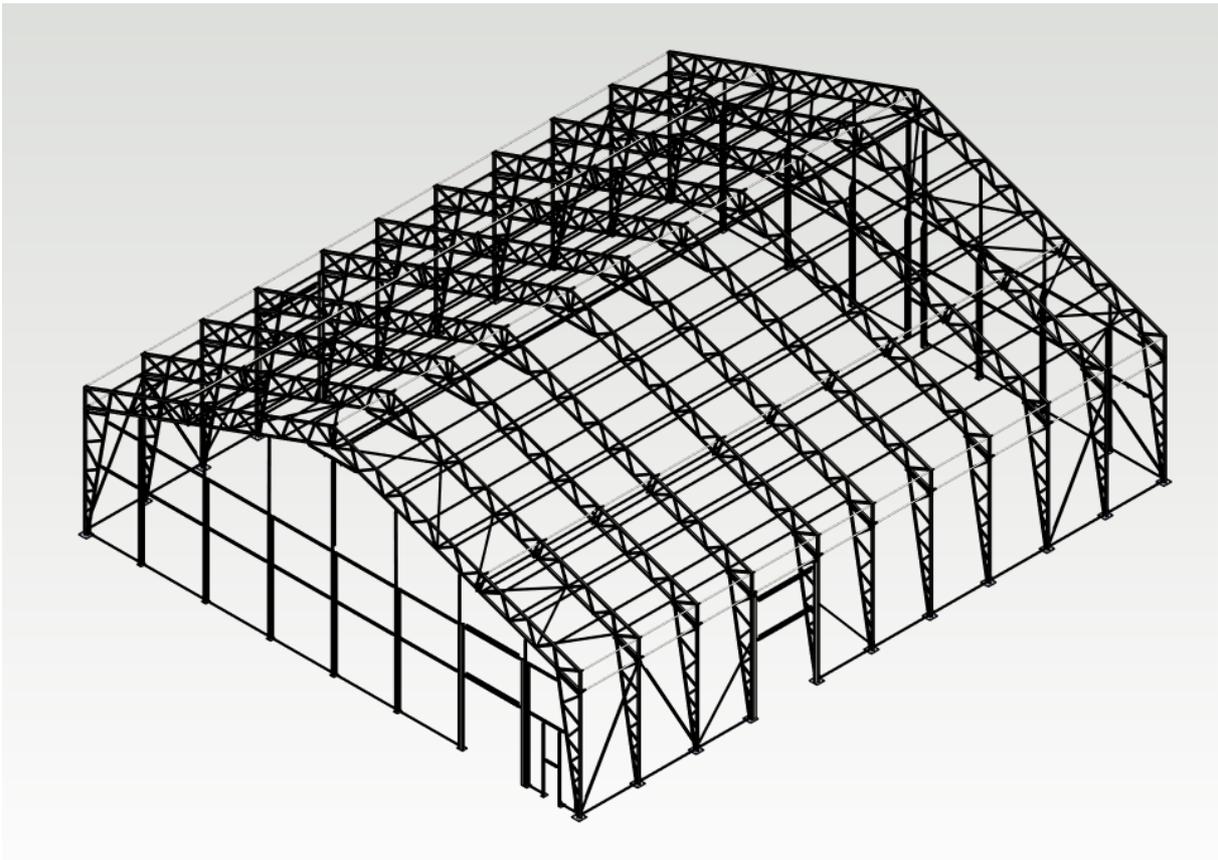
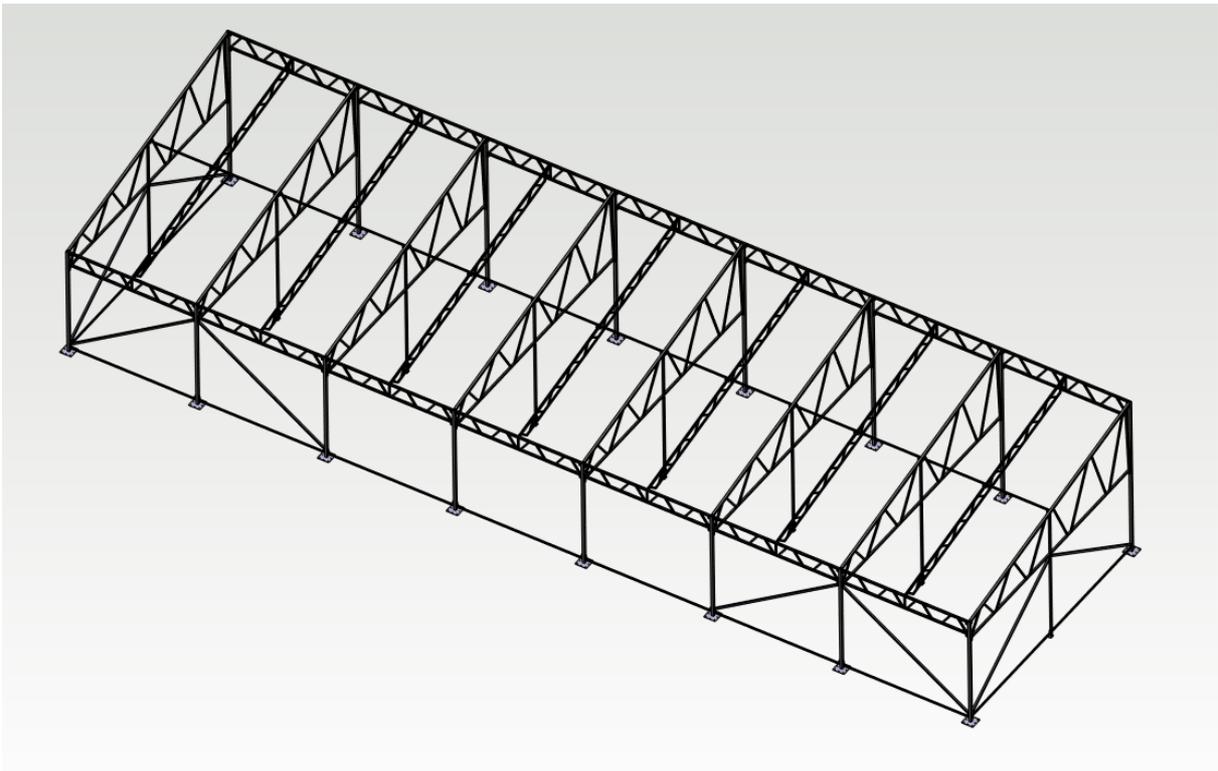
3D-model og 2D-produktionstegninger.



## 8. Stålkonstruktioner - diverse (HT-Analyse, LOHJA, SWECO)

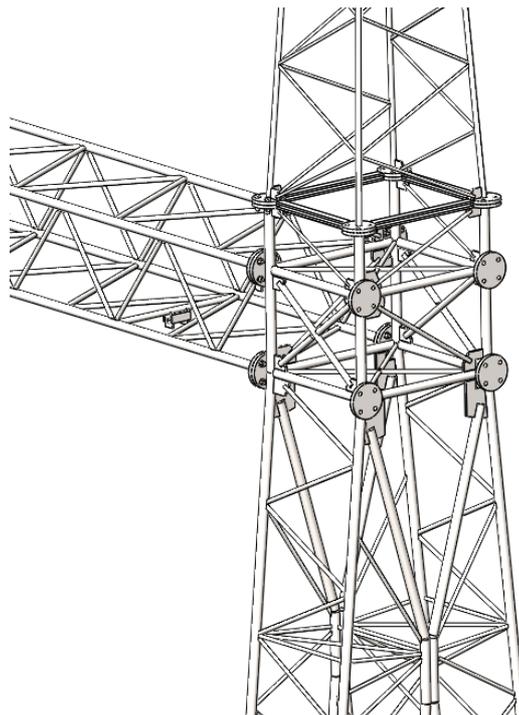
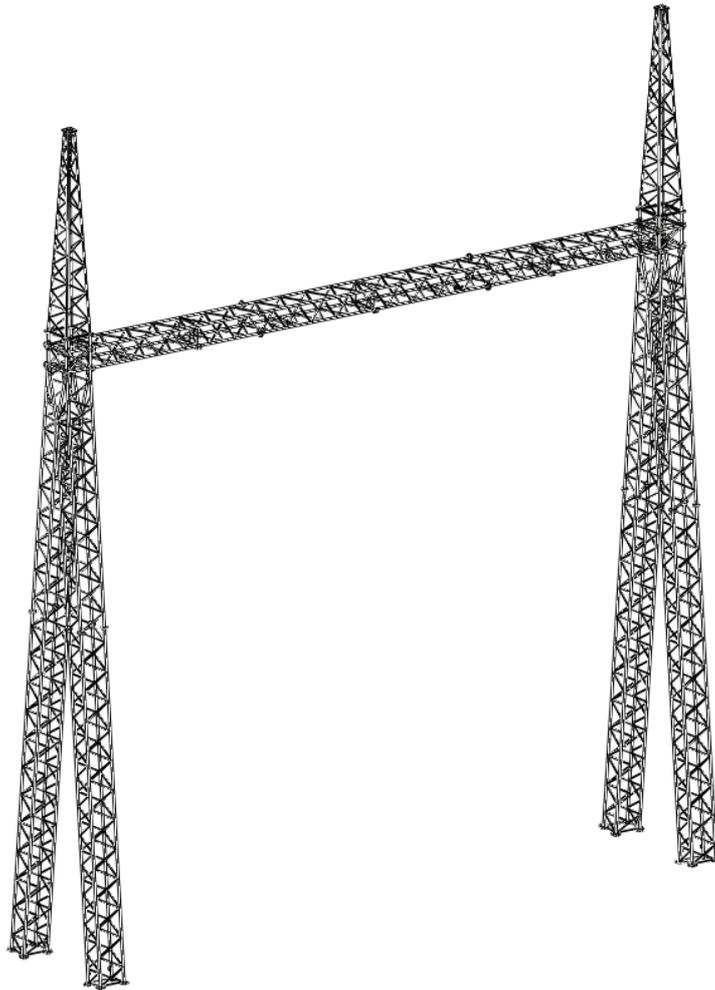
3D-model og 2D-produktionstegninger.





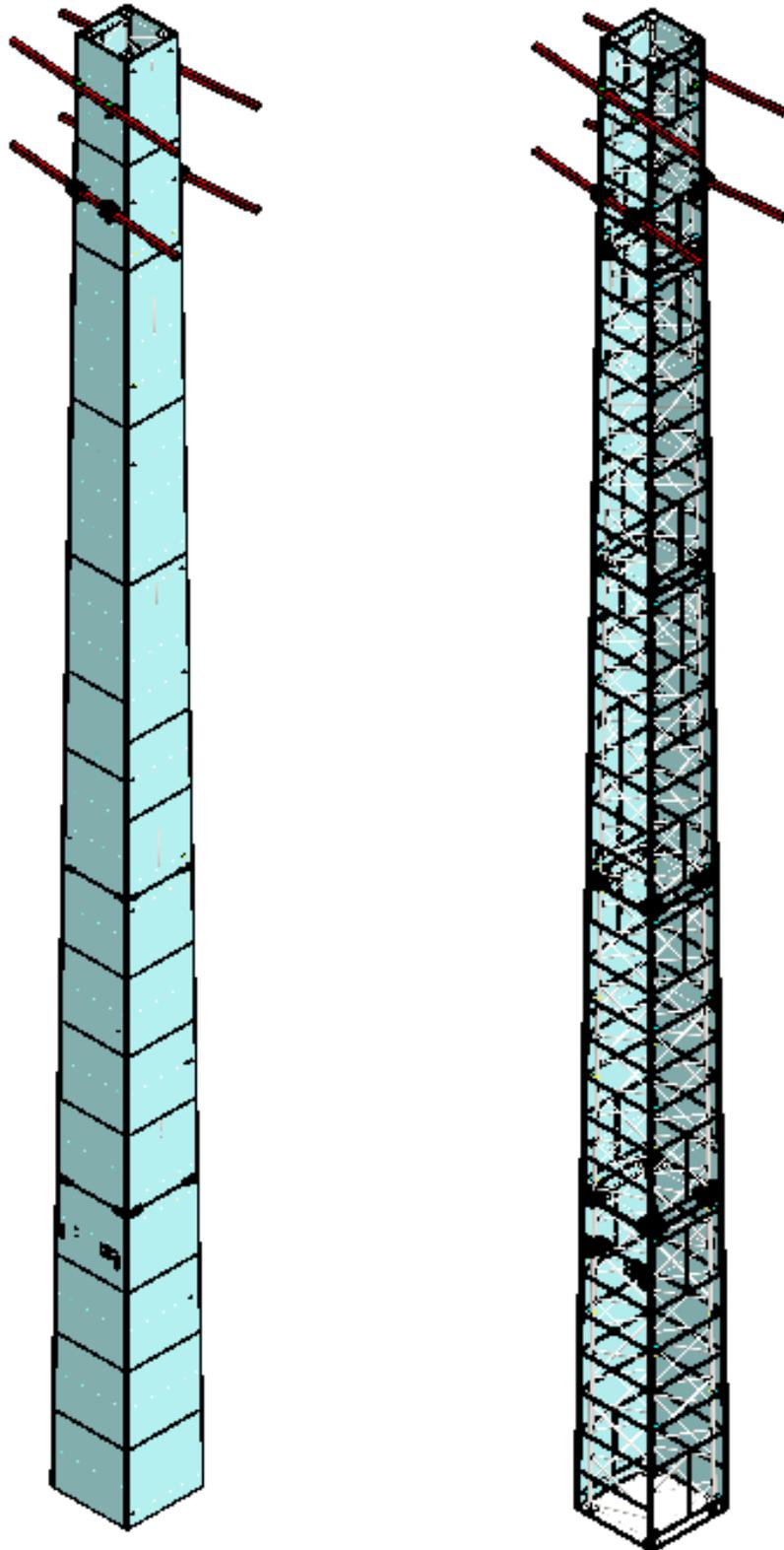
## 9. Tvillingetårn, 400 kV-station - Energinet (Alfred Pries A/S)

3D-model og 2D-produktionstegninger.



## 10.30m gittermasttårn med skjold - Sunset Boulevard (Alfred Priess A/S)

3D-model, 2D-produktionstegninger og FE-beregninger af skjoldet.







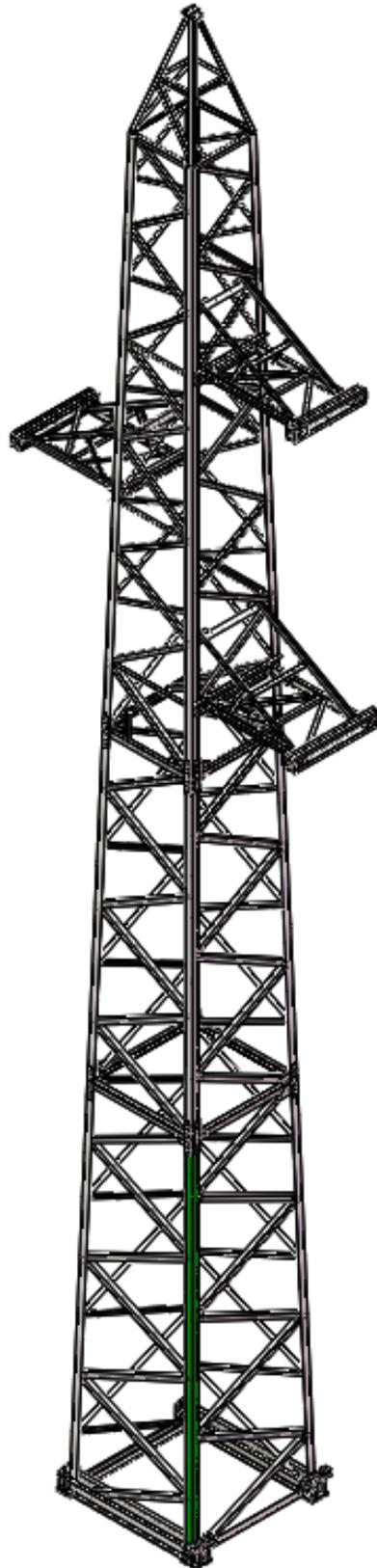
**11.Gittermasttårn, AP 200 - (Alfred Priess A/S)**

3D-model and 2D-produktionstegninger.



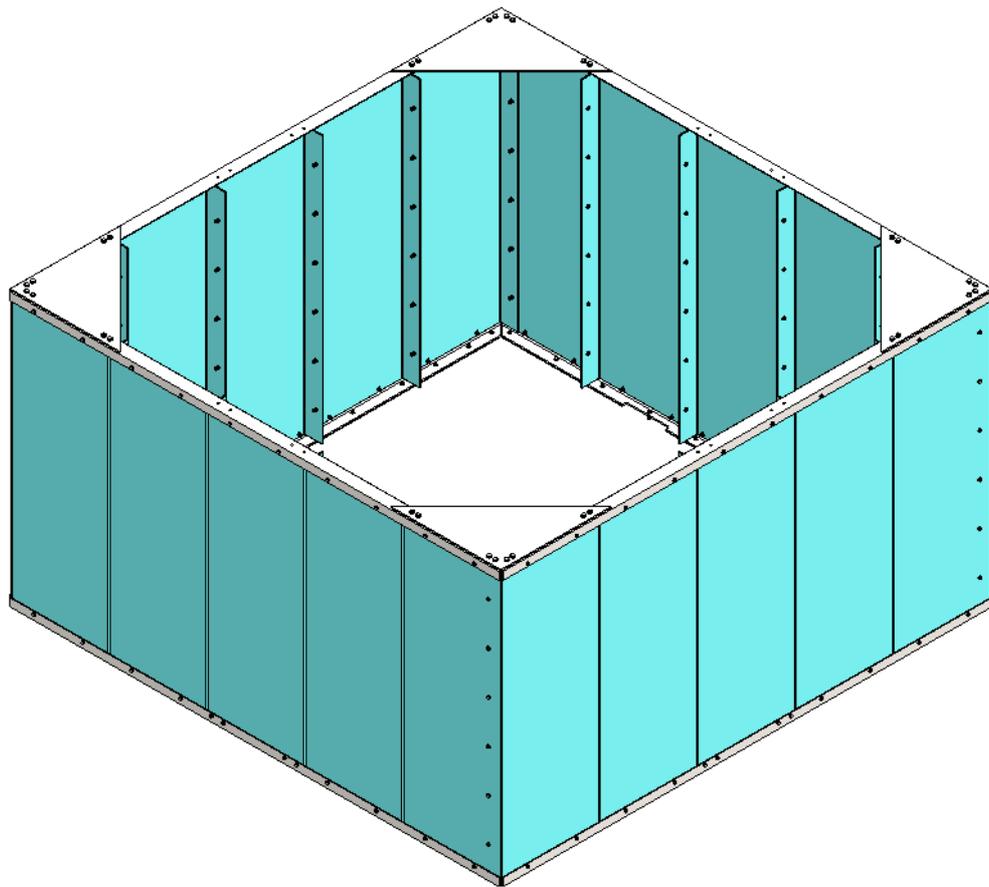
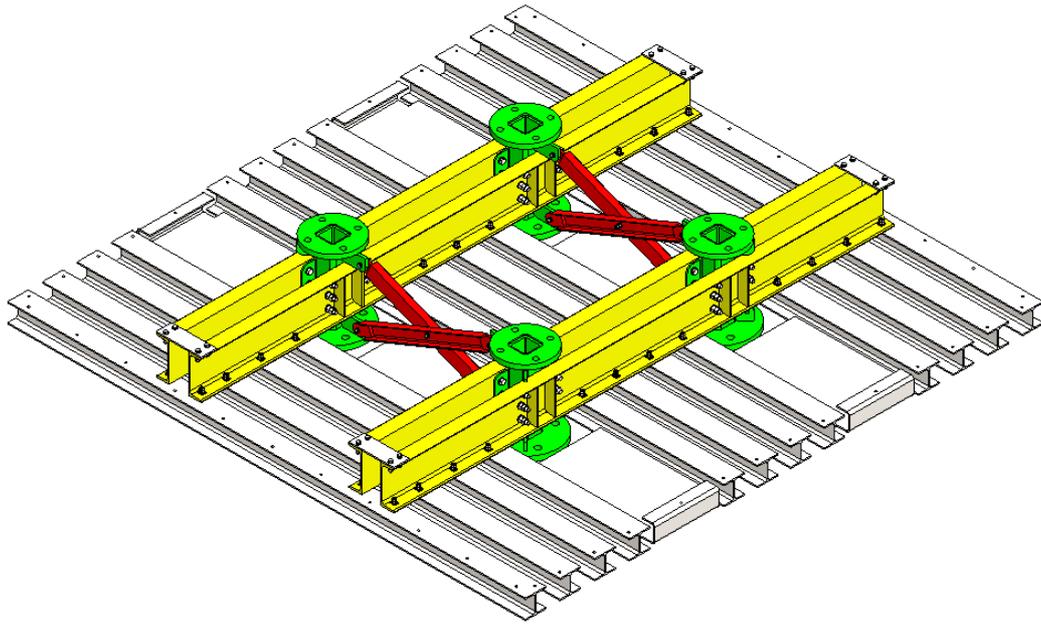
## 12.Gittermasttårn C2F797 - Energinet (Alfred Priess A/S)

3D-model and 2D-produktionstegninger.



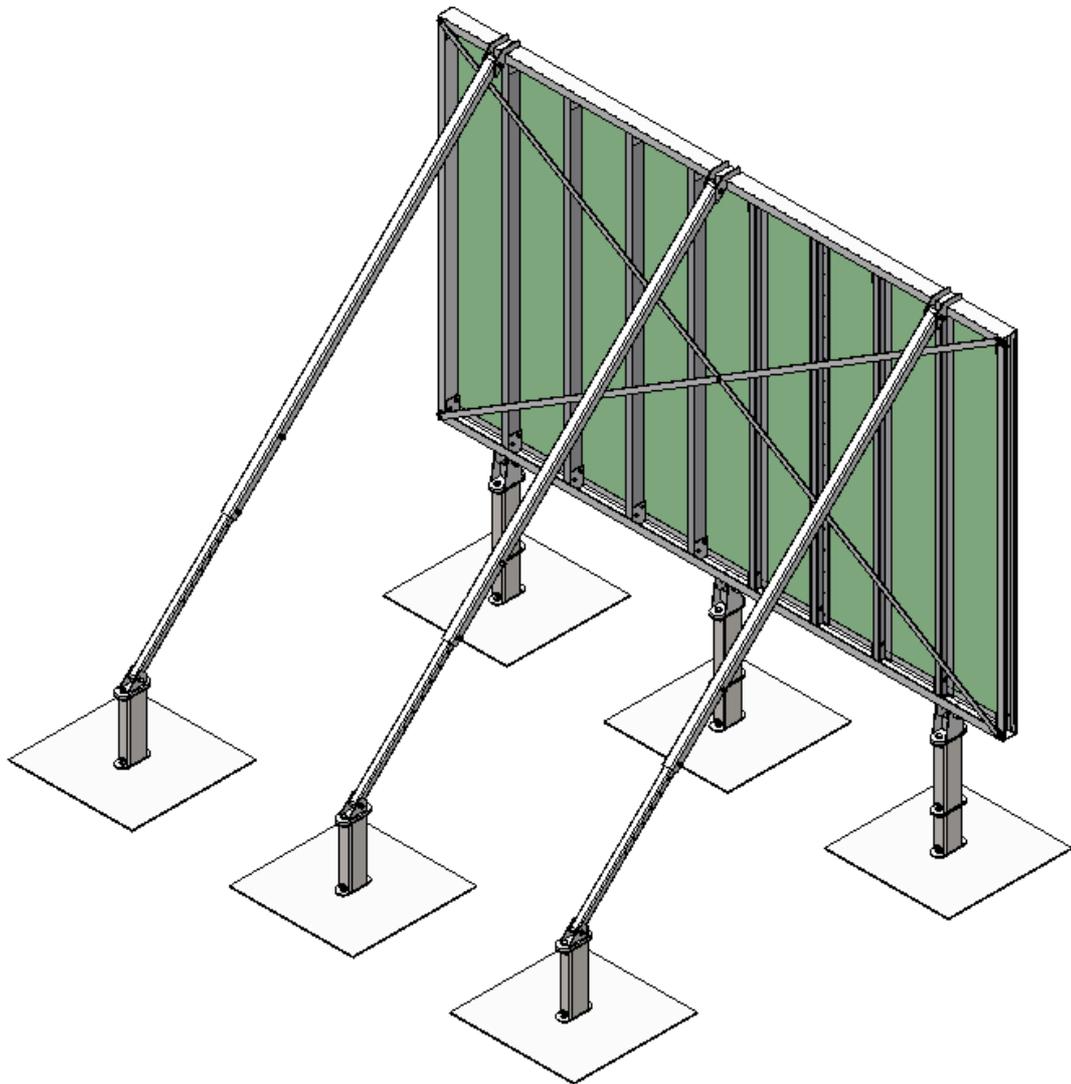
**13. Bundramme til telekommunikationstårn i Grønland - Ramboll (Alfred Priess A/S)**

3D-model og 2D-produktionstegninger.



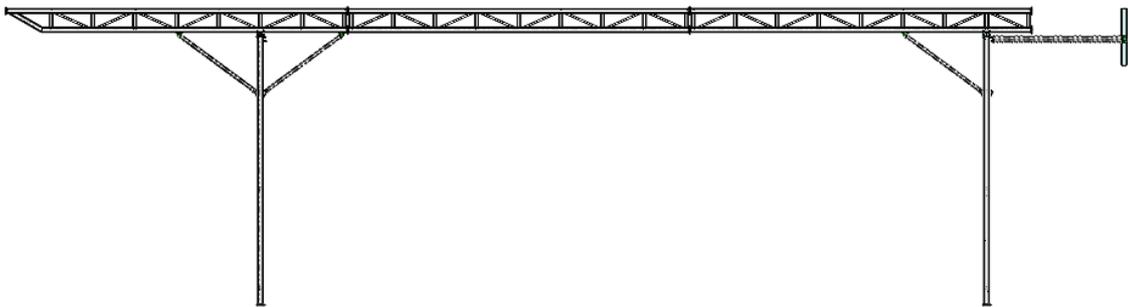
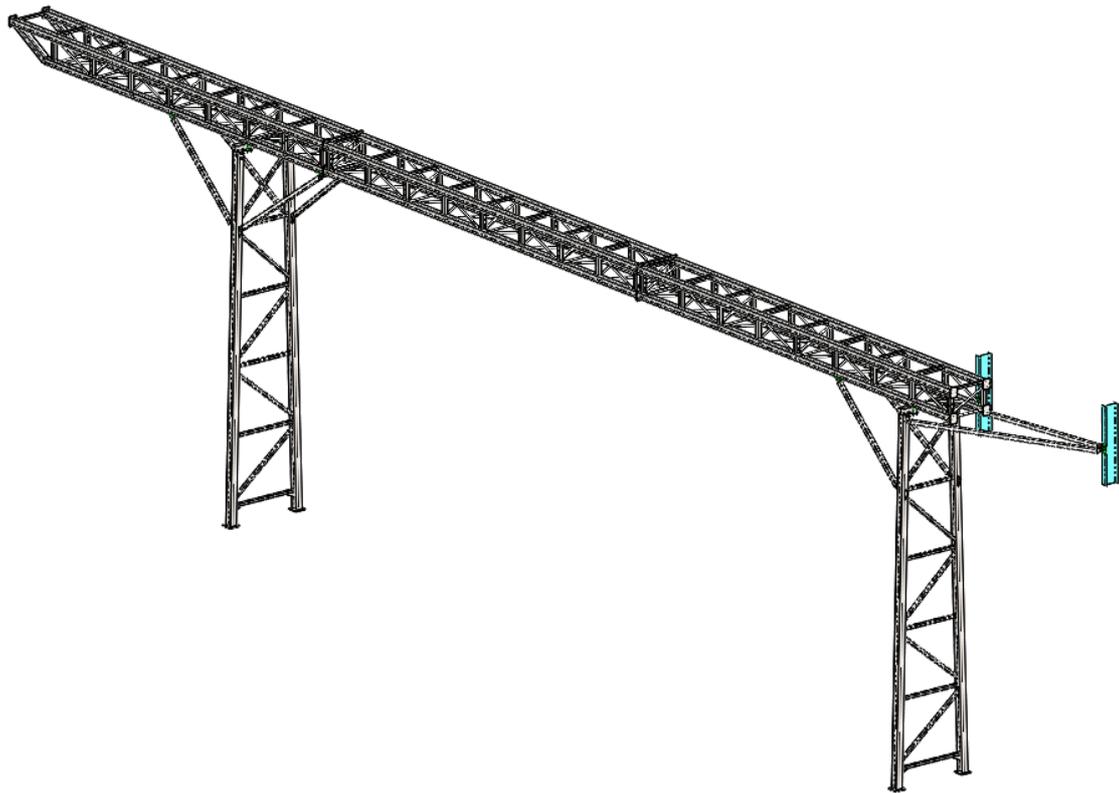
#### 14.Solcelleramme i Greenland - Ramboll (Alfred Priess A/S)

3D-model og 2D-produktionstegninger.



### 15. Transportanlægsbro til transport af korn (IMERS Industriemontage ApS)

3D-model, 2D-produktionstegninger og strukturelle beregninger.



## 1. Arbejdsplatform til reparation af vindturbineskovl

3D-model, 2D-produktionstegninger og strukturelle beregninger.

